

**GRAN**

**P**esagem contínua de materiais granulados.  
Construção robusta totalmente enclausurada.  
com canal de equilíbrio de pressão.  
Insensível ao acúmulo de material pois o sistema  
mede somente as forças horizontais.  
Sem manutenção, sem peças móveis.  
Canal de alimentação e placa de impacto  
protegidos contra abrasão.  
Implantação muito simples a qualquer circuito

**C**ontinuous weighing of small granular free  
flowing materials.  
Totally enclosed, rugged construction with  
pressure equilibration channel.  
Not sensitive to material build-up the pendular  
system only measures horizontal forces.  
Maintenance free, no moving parts.  
Easy installation into material handling circuits.  
Wear protected material guiding funnel and  
impact plate.

**Controlador :**

O GRAN é conectado ao controlador  
– versão painel ou parede – com as  
seguintes interfaces:

**Standard**

Entradas/ saídas digitais isoladas:

- totalizadores 1 e 2
- indicador fora de limites
- confirmação de fora de limites
- solicitação de impressão

Saída analógica isolada 0/4-20 mA

- vazão

**Opcional**

Comunicação serial isolada:

Liaison série, isolée :

- RS 232, RS 422 ou RS 485 protocolo  
J-Bus / Modbus para conexão  
com PLC ou supervisor

ou

- RS 232 para impressora

**Controller:**

The GRAN is connected to a BFC  
Controller - panel or wall version –  
having the following interfaces:

**Standard**

Through isolated digital input/output:

- totalizers 1 and 2
- out-of-range indicator
- out-of-range acknowledgement
- start printer

Isolated 0/4-20 mA analog output :

- flow rate

**In option**

Serial communication, isolated :

- RS 232, RS 422 or RS 485 using a  
J-Bus / Modbus protocol for a  
connection

with a PLC or host computer

or

- RS 232 connection with a printer



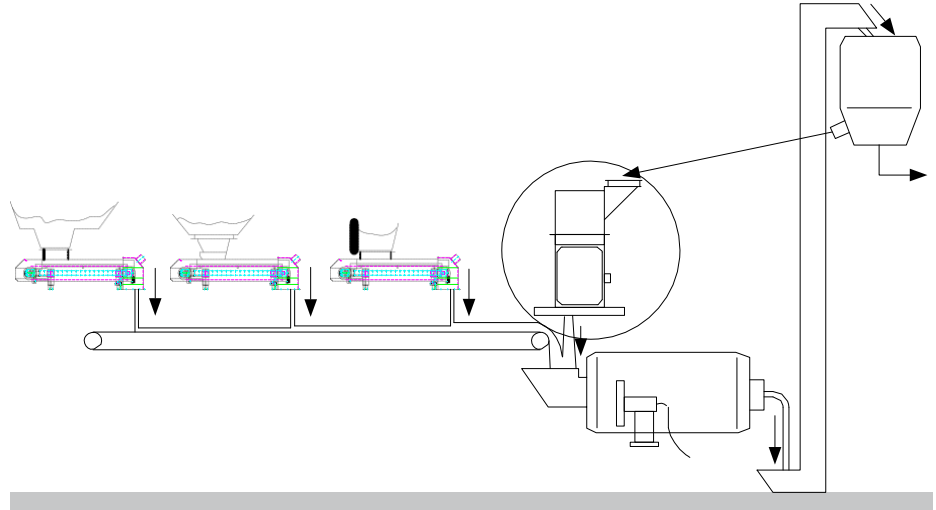
Controlador BFC (versão painel)  
BFC Controller (panel version)

**Exemplos de aplicação**

- Cimenteira
- Alimentação de britagem
- Alimentação de moinho
- Medição de refugo do separador

**Application example**

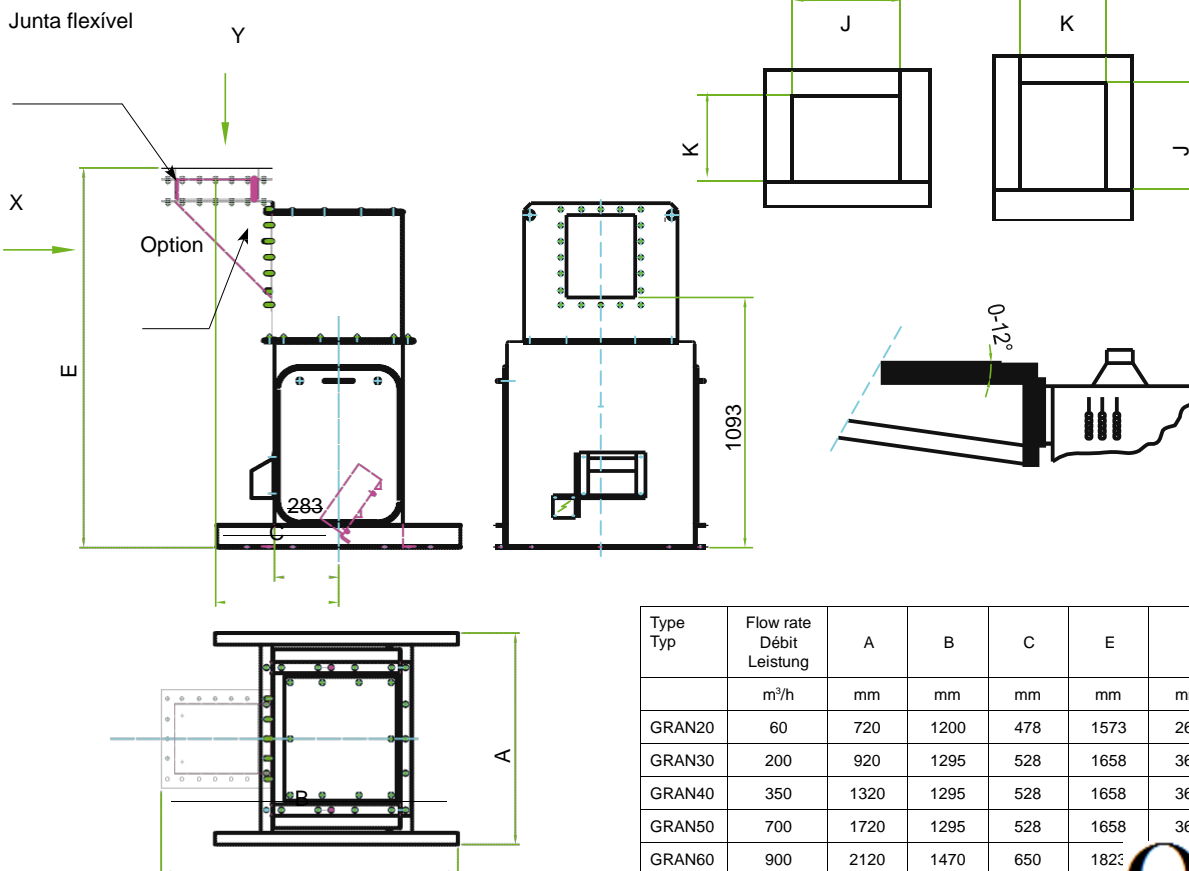
- Cement plant
- Cement grinding
- The fresh material is fed to the cement mill by 3 weigh belt feeders GRAVIT.
- The reject from the dynamic separator is measured by a GRAN flowmeter.



- Option  entrada vertical flexível  
 vertical inlet with flexible connection

View Y

View X



Type Typ	Flow rate Débit Leistung	A	B	C	E	INLETS		
						J	K	
GRAN20	60	720	1200	478	1573	260	150	250
GRAN30	200	920	1295	528	1658	360	300	300
GRAN40	350	1320	1295	528	1658	360	400	400
GRAN50	700	1720	1295	528	1658	360	500	570
GRAN60	900	2120	1470	650	1820			